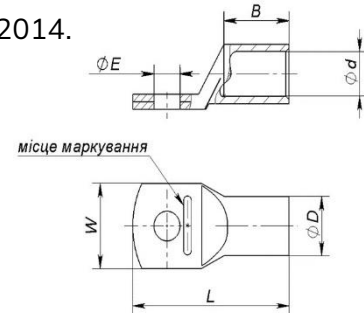




## Наконечники мідно-луджені KOP-VS

Мідні кабельні наконечники KOP-VS вражають своєю ефективністю завдяки своїм особливим розмірам. Виготовлені з високоякісної міді, що забезпечує мінімальний опір і максимальну ефективність передачі електроенергії, покриті лудженням шаром для стійкості до корозії. Перевагою наконечників KOP-VS є їх спеціальні розміри, що робить їх ідеальними для специфічних застосувань. З'єднання легко відбувається за допомогою спеціального інструменту, що забезпечує надійний та стабільний контакт. Виготовлені та відповідають ТУ 27.3-36230997-002:2014.



Артикул	Переріз, мм <sup>2</sup>	ØE, мм	ØD, мм	Ød, мм	W, мм	B, мм	L, мм
6-4 KOP-VS-МЛ	6	4.3	6	4	12	9	27.5
6-5 KOP-VS-МЛ	6	5.4	6	4	12	9	27.5
6-6 KOP-VS-МЛ	6	6.4	6	4	12	9	27.5
10-5 KOP-VS-МЛ	10	5.4	7	5	12	10	28.5
10-6 KOP-VS-МЛ	10	6.4	7	5	12	10	28.5
10-8 KOP-VS-МЛ	10	8.4	7	5	15	10	35
10-10 KOP-VS-МЛ	10	10.5	7	5	15	10	35
16-8 KOP-VS-МЛ	16	8.4	9	6	15	13	37.5
16-10 KOP-VS-МЛ	16	10.5	9	6	17	13	42.5
25-6 KOP-VS-МЛ	25	6.4	10	7	14	15	42
25-8 KOP-VS-МЛ	25	8.4	10	7	14	15	42
25-10 KOP-VS-МЛ	25	10.5	10	7	16	15	46
35-6 KOP-VS-МЛ	35	6.4	12	9	18	17	49
35-8 KOP-VS-МЛ	35	8.4	12	9	18	17	49
35-10 KOP-VS-МЛ	35	10.5	12	9	18	17	49
35-12 KOP-VS-МЛ	35	13	12	9	20	17	51
50-8 KOP-VS-МЛ	50	8.4	14	10	20	19	51
50-10 KOP-VS-МЛ	50	10.5	14	10	20	19	51
50-12 KOP-VS-МЛ	50	13	14	10	23	19	56
70-8 KOP-VS-МЛ	70	8.4	16	12	23	21	56
70-10 KOP-VS-МЛ	70	10.5	16	12	23	21	56
70-12 KOP-VS-МЛ	70	13	16	12	23	21	59
95-10 KOP-VS-МЛ	95	10.5	18	14	26	25	60
95-12 KOP-VS-МЛ	95	13	18	14	26	25	62
120-12 KOP-VS-МЛ	120	13	19	15	29	26	65
120-16 KOP-VS-МЛ	120	17	19	15	29	26	70
150-12 KOP-VS-МЛ	150	13	21	17	31	30	74
150-16 KOP-VS-МЛ	150	17	21	17	31	30	74
185-12 KOP-VS-МЛ	185	13	24	19	35	30	83
185-16 KOP-VS-МЛ	185	17	24	19	35	30	83
240-12 KOP-VS-МЛ	240	13	26	21	38	35	93
240-16 KOP-VS-МЛ	240	17	26	21	38	35	93
300-12 KOP-VS-МЛ	300	13	30	24	43	44	111
300-16 KOP-VS-МЛ	300	17	30	24	43	44	111